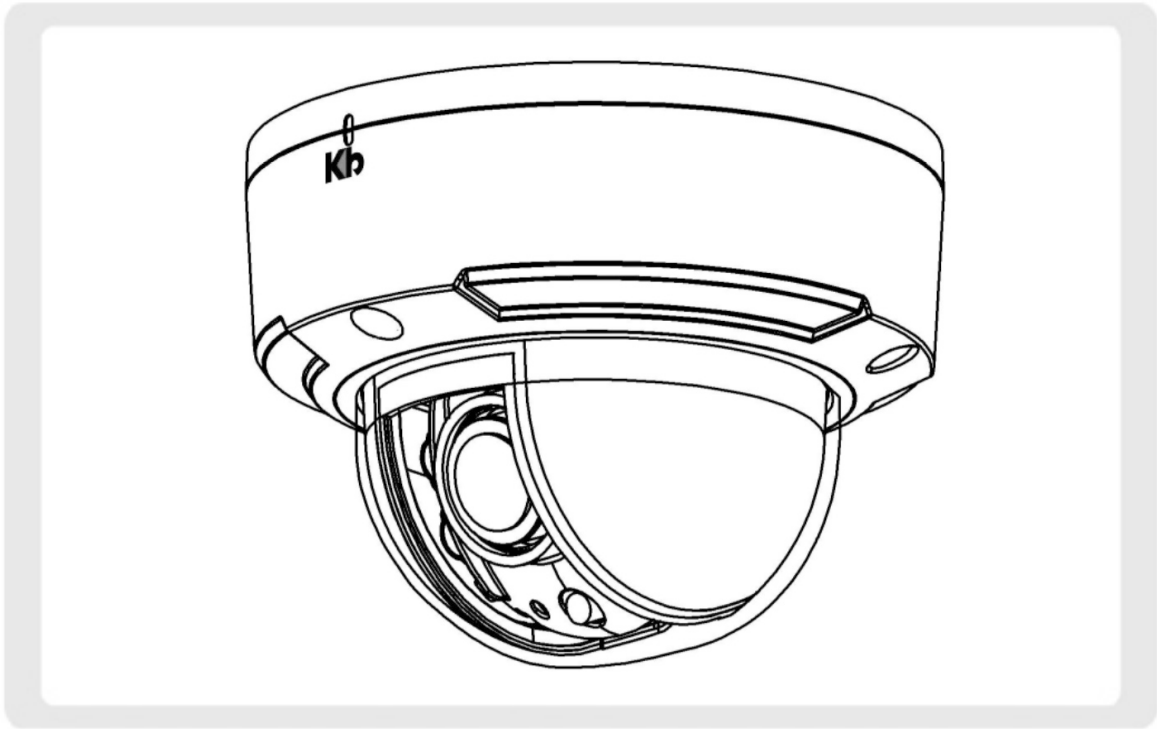


屋外用ドーム型 AHD ワンケーブルカメラ

KB-T620B 取扱説明書



このたびは弊社製品をお買い求め頂きまして、誠にありがとうございます。
この取扱説明書と保証書をよくお読みの上、正しく安全にお使いください。
また、読み終わった後は大切に保管し、ご不明な点があるときは再読してください。

本機の特長

- 1/2.8 型 2M ピクセル C-MOS センサーを採用し、フルハイビジョンを実現しています。
- メガピクセル型電動制御対応レンズの搭載により、あらゆる画角に対応でき、据付調整も簡単です。
- 3D-DNR（3次元デジタルノイズリダクション）機能により、低ノイズ化を実現しています。
- OSD 機能を搭載し、監視シーンに合わせて様々な設定の組み合わせが可能です。
- 設置場所が明るい時にはカラー映像、夜間など暗い時には白黒映像に自動で切り換わるデイナイト機能を搭載。
- SMART-IR 機能搭載により、赤外線照明によるハレーション（白とび）を低減します。
- 背景が極端に明るい場所や明暗差の大きい被写体でも鮮明な映像が得られる逆光補正機能を搭載。
- その他、プライバシーマスク機能などを搭載しています。
- ハウジング一体型ですので、屋外にそのまま設置が可能。（IEC 規格：IP66 準拠）
- 赤外線照明内蔵により、まったく灯りのない所でも監視が可能。（最大照射距離 45m）
- 2WAY 電源方式の採用により、電源重畳方式／電源分離方式いずれでも使用可能。

著作権について

お客様が監視カメラで録画した画像を権利者に無断で使用、開示、頒布または展示等を行うと、著作権法等に抵触する場合があります。なお、実演や興行、展示物などの中には、監視などの目的であっても、撮影を制限している場合がありますのでご注意ください。また、著作権の対象となっている画像やファイルの伝送は、著作権法で許容された範囲内でのみご使用に限られますのでご注意ください。

免責について

弊社はいかなる場合も以下に関して責任を負いかねます。あらかじめご了承ください。

1. 本製品の使用により直接的または間接的に生じた障害、損害、および被害。
2. 本製品が使用できないことにより直接的または間接的に生じた障害、損害、および被害。
3. 火災、地震、第三者による行為、その他事故、お客様の故意または過失、誤使用、異常な条件下での使用により生じた破損、障害、損害、および被害。
4. 第三者の機器などと組み合わせたシステムによる不具合、またはその結果生じた損害、被害。
5. 第三者の所有する特許権や工業所有権、およびその他権利侵害に関わる障害や損害および損失。

個人情報の保護について

本製品で撮影された本人が判別できる映像情報は、「個人情報の保護に関する法律」で定められた「個人情報」に該当します。プライバシー侵害にあたる可能性もありますので、映像情報については適正にお取り扱いください。

使用について

- 本製品を清掃する際は、必ず電源を切ってから、乾いた布または中性洗剤をしみこませた布で拭いてください。ベンジン・シンナー・アルコール類は変形や変色の原因となるため、使用しないでください。
- レンズ面に汚れが付着した際は、カメラ用のブローアまたはレンズクリーナーで軽く清掃してください。
- 本製品はローリングシャッター方式のため、画面の中を速く動く被写体を映した場合や本製品に振動があった場合などに画像が歪むことがあります。故障ではありません。

安全上のご注意

- ご使用の前に、以下の警告と注意事項をお読みのうえ、正しくお使いください。
- ここに示した注意事項は、安全に関する重大な内容を記載していますので、必ず守ってください。

警告 死亡や重傷を負う恐れがある内容です。

- (1) 分解や改造はしないでください。分解や改造によって生じた故障や事故に対しては保証できません。内部の点検、調整、修理は販売店にご依頼ください。
- (2) 万一、煙が出ている、変な臭いがする、異音がする、本体を触ることができないほど発熱しているなどの異常な状態のときは、速やかに電源を切ってください。そのまま使用すると、火災・感電の原因となります。
- (3) 表示された電源電圧（DC12V）以外の電圧で使用しないでください。火災・感電の原因となります。
- (4) 電源重畳方式で使用する場合は、専用のカメラコントローラ（別売）に接続してください。それ以外のカメラコントローラに接続すると、故障や火災・感電の原因となります。
- (5) 異物を入れないでください。水や金属が内部に入ると、火災や感電の原因となります。直ちに電源を切り、販売店に連絡してください。
- (6) 天井や壁の材質に適したネジを使用してください。
- (7) 取り付け時にネジやナットの締め付けが不十分だと本機が落下する原因となります。確実に締めてください。
- (8) 本機を天井に設置する場合は、本機の質量を支えられる十分強度のある場所に取り付けてください。強度のない場所に設置する場合は、設置前に必ず天井への強度補強を行ってください。
- (9) 濡れた手で電源を触らないでください。感電の原因となります。

注意 人が傷害を負ったり、財産が損害を受ける恐れのある内容です。

- (1) 太陽や極端に明るい物を撮像しないでください。本機が動作している、していないに関わらず、極端に明るい物にカメラを向けると、C-MOS センサーの故障の原因となります。
- (2) 以下のような場所で使用（または放置）しないでください。故障・火災・感電の原因となります。
 - ① 極端に高温（低温）高湿になる場所。（使用環境 -10℃～+50℃）
 - ② ほこりの多い場所
 - ③ 湯気、油煙があたるような場所
 - ④ 振動の激しい場所
 - ⑤ 直射日光の当たる場所や熱器具の近く
 - ⑥ 磁気や電氣的なノイズを発生させる機器の近く
- (3) お手入れのときは、安全のため作業の前に必ず電源を切ってください。火災・感電の原因となります。

注意 取り扱いを誤った場合、機器を損傷する恐れがある場合の注意事項が記されています。

参考 操作の参考になることや、関連した機能などについて記されています。

● 廃棄方法について

本製品を廃棄する場合は、一般ごみとして廃棄しないでください。必ず地域の電気製品廃棄処理可能な場所に廃棄してください。必要なりサイクル処理が行われます。

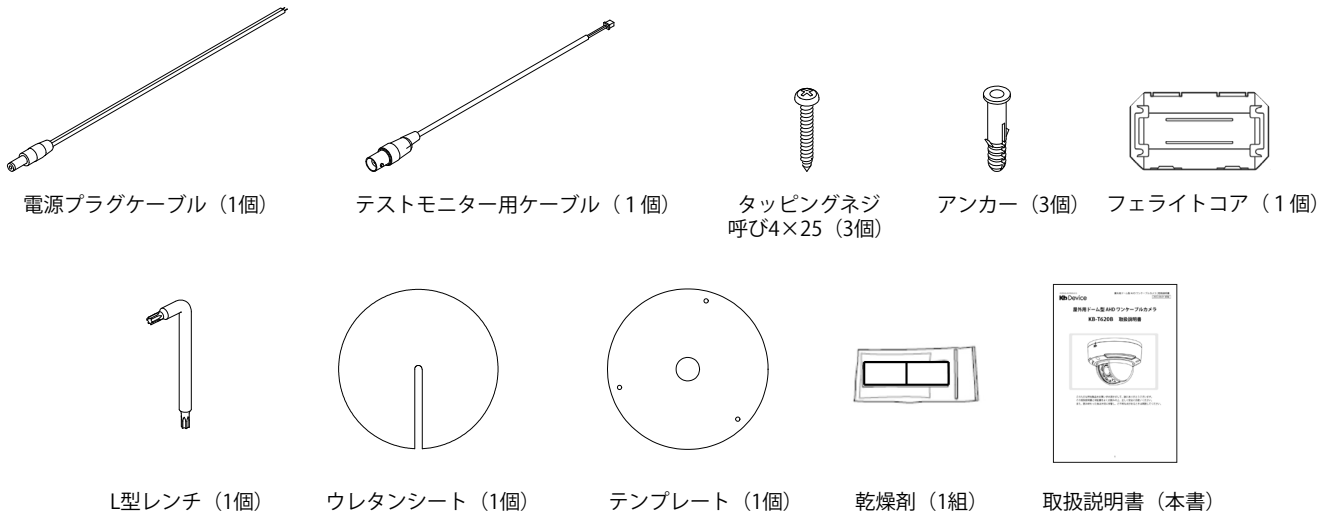
目次

本機の特長.....	2
著作権について.....	2
免責について.....	2
個人情報の保護について.....	2
使用について.....	2
安全上のご注意.....	3
● 廃棄方法について.....	3
■ 同梱品の確認.....	5
■ 各部の名称.....	5
■ カメラの設置.....	6
● 設置準備.....	6
● カメラの取付け.....	6
● 壁面取付けの場合の調整方法.....	7
■ ケーブルの接続.....	8
■ カメラの調整.....	9
● カメラの方向調整.....	9
● テストモニターの取り付け.....	9
● AHD ⇄ ANALOG 切り換え方法.....	9
● 画角・フォーカスの調整.....	9
● OSD 操作スイッチの設定.....	10
● 設置、調整の終了.....	10
● 同軸重畳制御による OSD 設定.....	10
■ OSD による設定の方法.....	11
● レンズ設定 (MOTORIZED).....	11
● 露光設定.....	12
● 逆光補正設定.....	13
● デイ&ナイト設定.....	14
● ホワイトバランス設定.....	15
● デジタルノイズ除去設定.....	15
● イメージ設定.....	16
● プライバシーマスク設定.....	17
● システム設定.....	18
■ トラブルシューティング.....	19
● フェライトコアの取り付け方法.....	19
■ 製品仕様.....	20
■ 外形寸法.....	21
◀ MEMO ▶.....	22
保証書.....	24

同梱品の確認

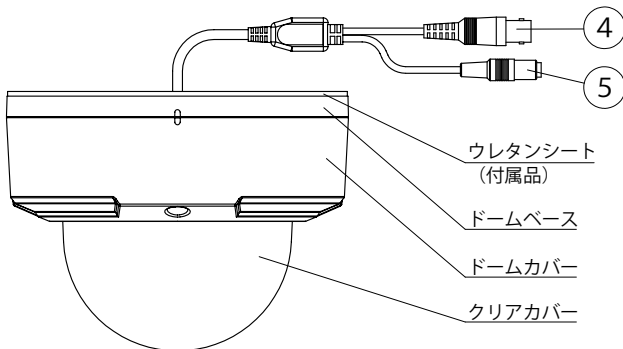
本機体は十分な検査を経て出荷されていますが、お手元に届きましたらご使用前に次の点について確認してください。

- ① 破損がないかどうか、外観をチェックしてください。
- ② 付属品が規定通りあるか、チェックしてください。付属品は以下の通りです。万一、破損している場合や付属品が足りないときは、当社またはお買い上げの販売店にお問い合わせください。

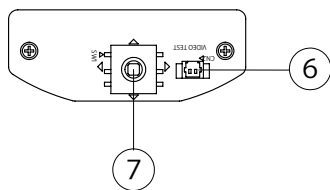


各部の名称

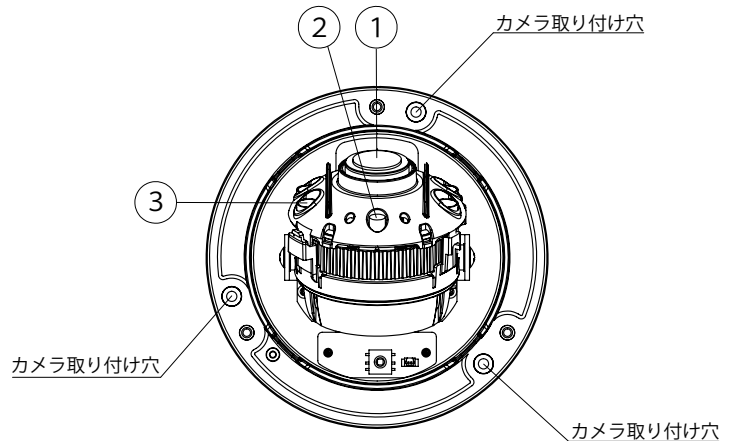
◀ カメラ外側 ▶



◀ 設定スイッチ ▶



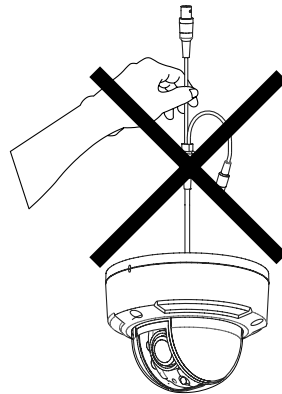
◀ カメラ内側 ▶



①	レンズ	④	映像出力端子	⑦	OSD 操作スイッチ
②	照度センサー	⑤	電源入力端子		
③	赤外線照明 (LED)	⑥	テストモニター用端子		

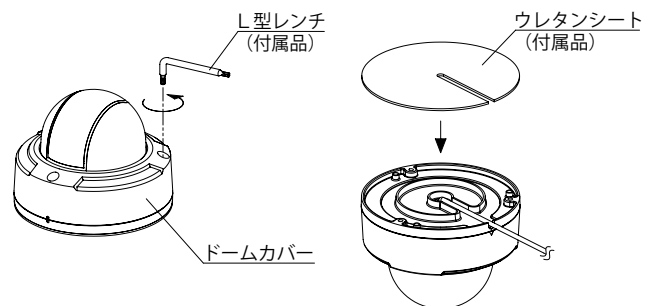
カメラの設置

- 注意**
- 設置場所がカメラの重量に耐えられるか確認してください。設置場所の強度が不足すると、カメラが落下してけがの原因となります。
 - レンズに直射日光や強い光が入らないように設置してください。
 - 設置の際は、必ずカメラ本体を持つようにしてください。ケーブルだけで本体を吊ると、ケーブルの断線や故障の原因となります。



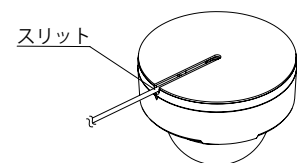
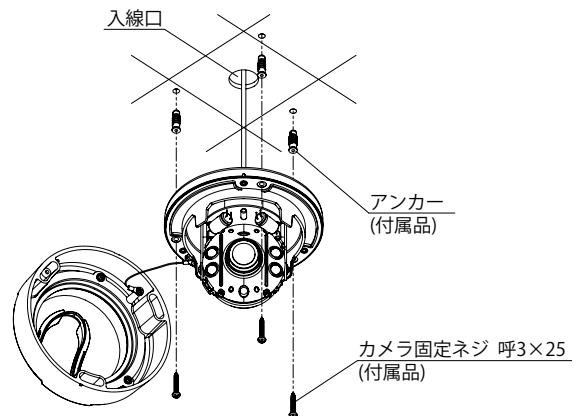
● 設置準備

- ① ドームカバーを取りはずす。
 - ・付属のL型レンチを使用して3ヶ所の固定ネジを緩めてドームカバーを取り外します。
- ② ウレタンシートの貼り付け
 - ・付属のウレタンシートをカメラの底面に貼り付けます。



● カメラの取付け

- ① 天井または壁に穴をあける
 - ・天井または壁に付属のテンプレートを使用して設置位置の印を付けます。
 - ・カメラ本体の取り付けネジ穴（3ヶ所）とケーブル通し穴をあけます。
 - ・映像ケーブル、および電源ケーブルを接続します。接続については「ケーブルの接続 (P.8)」をご覧ください。
※ ケーブル通し穴は、 $\Phi 22\text{mm}$ 以上の大きさであけてください。
- ② カメラ本体を取り付ける
 - ・付属のアンカーとタッピングネジを使用して、カメラ本体を天井または壁に取り付けます。
※ タッピングネジ及びアンカーは付属していますが、天井・壁の材質や構造など、カメラの総重量を考慮して適切なタッピングネジやアンカーをご用意ください。
 - ・ケーブルを天井や壁の外側に通すときは、ドームベースの図のスリットからケーブルを通してください。



- 注意**
- 取り付け用ネジは、天井や壁の材質に適したものをご用意ください。ネジ径は4mmのものを推奨します。
 - 頭 $\Phi 8\text{mm}$ より大きいネジを使って、固定した場合、蓋の気密性が保たれないので注意してください。

③ カメラの調整

- ・詳細は9ページの「カメラの調整」を参照してください。

④ 設置・調整の終了

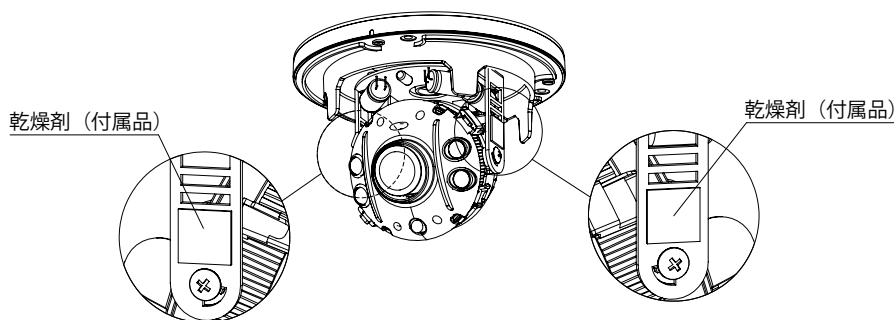
・乾燥剤の取付け。

(a) 内部の湿気を吸収するために付属の乾燥剤を取り付けます。

(b) 乾燥剤に付いている両面テープの剥離紙をはがし、ドームベースの下図の位置に貼り付けます。

※ 乾燥剤の保管袋は使用するまで開封しないでください。

※ 乾燥剤装着後は速やかにカバーを締めてください。



・ドームカバーの取り付け。

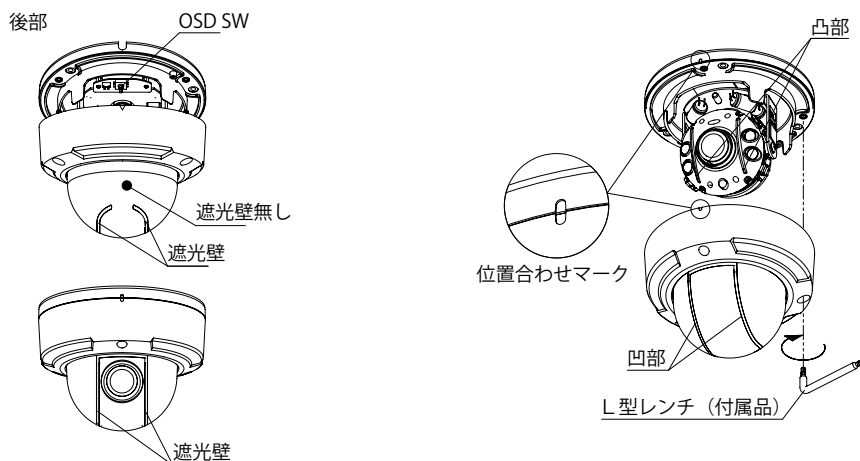
(a) ドームカバーとドームベースの位置合わせマークを合わせます。

(b) 3ヶ所のネジでドームカバーを固定します。

※ 3ヶ所のネジは均等に締め付けていってください。

※ 推奨締め付トルク：1.2N・m (12kgf・cm)

※ 付属のL型レンチを使用して、必ずレンチの短い方で締め切ってください。



注意

- ドームカバーの締め付けが不十分な場合、浸水の原因となりますので 確実に締め付けてください。
- ネジ締めの際、防水パッキンの挟み込みがないことを確認し、確実に締め付けてください。
- 防水パッキンが外れた場合は、ドームカバーの溝に入れてください。
- 透明カバーを左右に調整しながら、カメラ本体 凹部とドームカバー凸部を合わせてください。
- 透明カバーを逆に取り付けると、暗視時に赤外線が反射して映像が白くなる場合がありますので、必ず正しい向きにカバーを取り付けてください。

● 壁面取付けの場合の調整方法

① OSDで映像を180°回転します。

・映像の180°回転方法は11ページの「OSDによる設定のしかた」の「(7) イメージ (画像設定)」を参照し、下記の設定を行ってください。

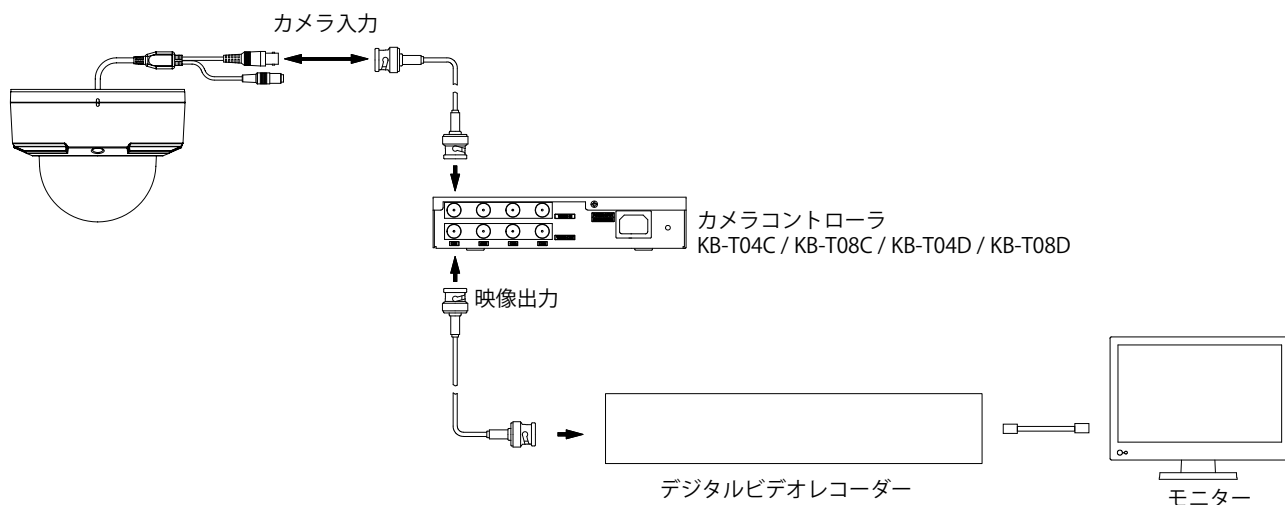
7.イメージ → ミラー → オン

7.イメージ → フリップ → オン

ケーブルの接続

《電源重畳型専用電源に接続する場合》

- ・ 下図に従って、カメラ本体の映像出力端子を専用のカメラコントローラ（別売）に接続してください。
- ・ 接続が全て終わってからカメラ電源の POWER スイッチを ON にしてください。



(1) カメラと電源間に使用する 75 Ω 同軸ケーブルの最大配線距離

ケーブル種類	3C-2V	5C-2V
配線距離	250m まで	450m まで

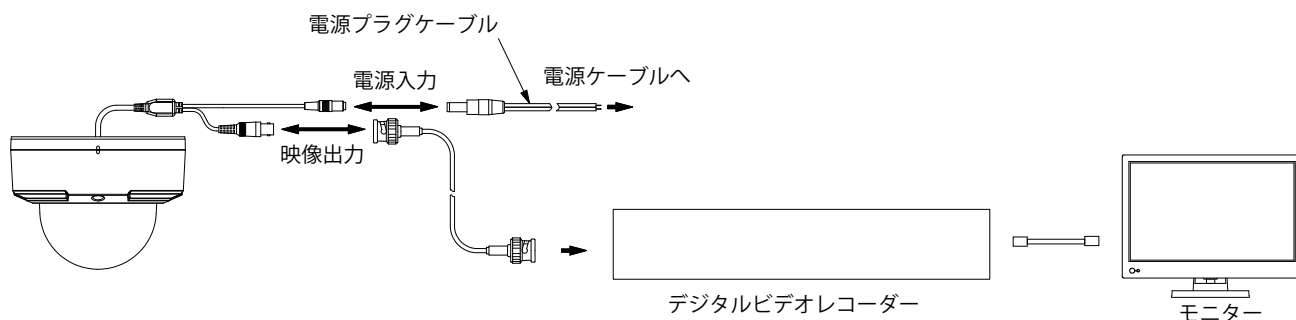


注意

- 専用のカメラコントローラ（KB-T04C、KB-T08C または KB-T04D、KB-T08D）に接続してください。それ以外のカメラコントローラに接続すると正常に動作しません。また、故障の原因となります。
- カメラを接続する前に、必ずカメラコントローラの電源を「OFF」にしてください。
- 映像に縞状のノイズが見られる場合は、同軸ケーブルにフェライトコアを取り付けてください。

《DC 12V 電源に接続する場合》

- ・ 付属の電源プラグケーブルを配線した電源ケーブルにハンダ付けし接続します。
- ・ 接続部は絶縁テープで短絡しないように保護してください。
- ・ 接続が全て終わってからカメラ電源の POWER スイッチを ON にしてください。



(1) カメラ (AHD 信号) と DVR 間に使用する 75 Ω 同軸ケーブルの配線距離

ケーブル	3C-2V	5C-2V
配線距離	推奨 : 200m まで (最大 : 300m まで)	推奨 : 300m まで (最大 : 500m まで)

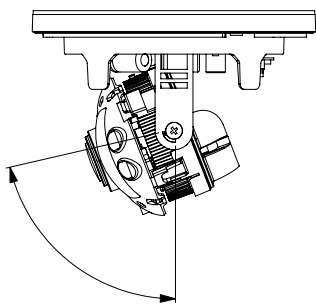
(2) カメラ (アナログ信号) と DVR 間に使用する 75 Ω 同軸ケーブルの配線距離

ケーブル種類	3C-2V	5C-2V
配線距離	250m まで	500m まで

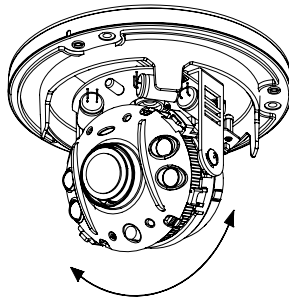
カメラの調整

● カメラの方向調整

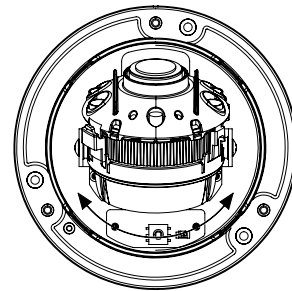
カメラ本体は、水平、垂直、ローテートの三軸機構になっています。
レンズが被写体に向くように、方向を調整します。



垂直 15 ~ 90°



ローテート ± 115°

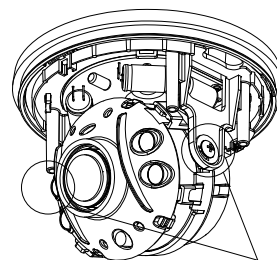


水平 ± 170°



注意

- カメラの方向調整範囲を無理に大きく変更すると、カメラ内部配線ケーブルが部品などに引っ掛かり、故障の原因となります。
- ローテートを調整時、○印のストッパーを超えて回さないで下さい。
- 垂直ロックネジが緩んだ場合は、+ドライバーで締めてください。



垂直ロックネジ

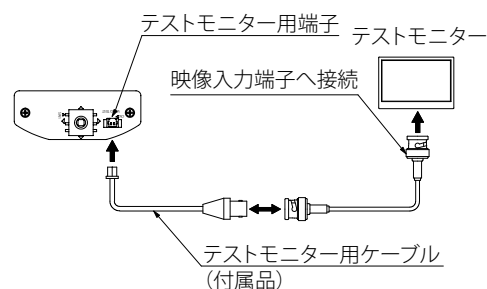
● テストモニターへの取り付け

カメラの方向・画角・フォーカスの調整をテストモニターで確認するときは、付属のテストモニター用ケーブルをテストモニター用端子に接続してください。

※ CVBS(ANALOG) が選択されていると、テストモニター用端子から映像は出ません。

※テストモニターは付属していません。

あらかじめご用意ください。



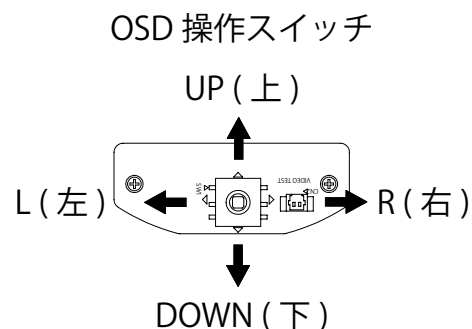
● AHD ⇔ ANALOG 切り換え方法

- ① カメラ電源 OFF 状態で、OSD スイッチを右に傾けます。
右に傾けた状態でカメラ電源を ON して 5 秒以上待ちます。
メイン出力が AHD 出力から CVBS 出力に切り換わります。
- ② CVBS 出力から AHD 出力に変更する場合、OSD スイッチを左に傾けた状態でカメラ電源を ON して 5 秒以上待つてください。

● 画角・フォーカスの調整

OSD メニューを開かずにスイッチを下記方向に傾げることで画角・フォーカスの調整をすることができます。

SW 方向	調整内容
上	画角がテレ (望遠) 方向に移動します。
下	画角がワイド (広角) 方向に移動します。
右	フォーカスが Near (近い) 方向に移動します。
左	フォーカスが Far (遠い) 方向に移動します。



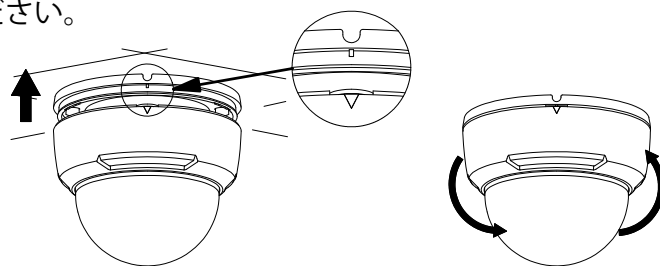
● OSD 操作スイッチの設定

OSD メニューを設定します。

『OSD による設定の方法』11 ページを参照してください。

● 設置、調整の終了

- ① ドームカバーとドームベースを合わせます。
- ② クリアカバーを回し、インナーカバーの、スリットをレンズの位置に合わせます。



注意

- ネジ締め付けトルクは $1.2 \text{ N} \cdot \text{m}$ ($12 \text{ kgf} \cdot \text{cm}$) を推奨します。
- 固定が不十分だと浸水の原因となりますので、確実に締め付けてください。

● 同軸重畳制御による OSD 設定

本機は同軸重畳制御 (UTC) 機能に対応しており、デジタルビデオレコーダーと同軸ケーブルで接続するだけで、レコーダー側からカメラの OSD メニューの設定が可能です。

[レコーダー側の設定]

レコーダーで、カメラのプロトコルを設定してください。

[使用方法]

レコーダー側で PTZ コントロールメニューを表示し、上下左右ボタンでカメラ側の OSD メニューを操作します。

※詳細は、レコーダーの取扱説明書をご参照してください。



注意

- プロトコルは使用するレコーダーによって異なります。
- 使用するレコーダーによっては、同軸重畳制御 (UTC) 機能が正常に動作しない場合がございます。
- 本機能は DC12V 電源使用時及び、重畳電源 KB-T04D、KB-T08D のみ対応しています。
その他 (KB-T04C、KB-T08C) は対応しておりませんのでご注意ください。
- 本機能は映像出力を AHD で使用してください。CVBS では使用できません。

OSD による設定の方法

OSD 操作スイッチを操作して、OSD 画面にて各種設定を行うことができます。

《操作手順》

- ① 中央の SET ボタンを 2 秒以上押して、メインメニュー画面を表示します。
- ② 上下方向にスイッチを倒し、設定したい項目を選択します。
(黄色文字が上下に移動)
- ③ 左右方向にスイッチを倒しモードを選択するか、SET ボタンを押して各項目の詳細設定画面で個別の設定を行います。
- ④ メインメニュー画面で、「SAVE」を選択し、SET ボタンを押して設定を保存します。



1.	MOTORIZED
2.	露光
3.	逆光補正
4.	デイ&ナイト
5.	ホワイトバランス
6.	デジタルノイズ除去
7.	イメージ
8.	システム
9.	終了

参考 ● AHD の OSD 設定値とアナログの OSD 設定値は別々になっており、共通ではありませんのでご注意ください。ご使用になる信号の OSD メニュー画面で設定を行ってください。

● レンズ設定 (MOTORIZED)

通常は出荷時設定のままお使い頂けます。



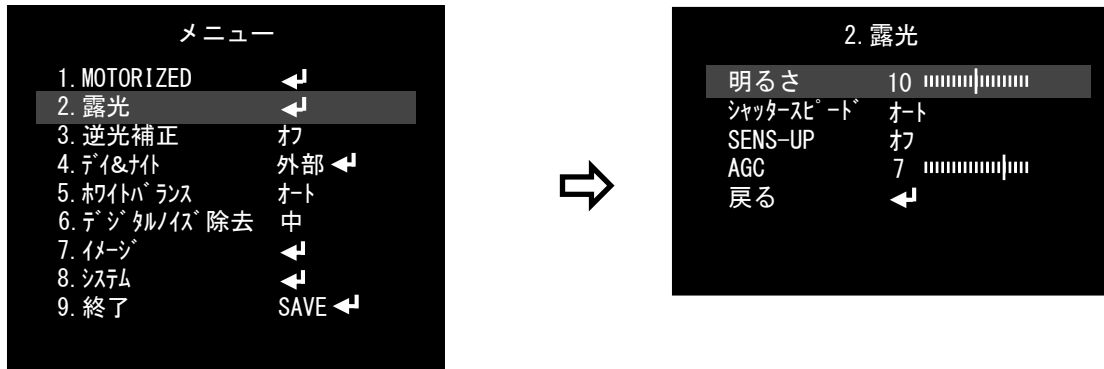
項目	設定値 ※太字は初期値	設定内容
AF MODE	オート	フォーカス調整方法を設定します。
INITIAL	オン	SET ボタンを押すと、フォーカス・ズーム可動用モーターの原点復帰動作を実行します。
ONEPUSHAF	オン	SET ボタンを押すと、その画角で自動フォーカス調整機能が動作します。

参考 ● フォーカスが合わない場合は、INITIAL を行ってから ONEPUSHAF を試してください。

● 露光設定

通常は出荷時設定のままお使い頂けます。

昼間の明るさ、低照度時・暗視時の明るさ (AGC、SENS-UP) などを調整したい場合にこの設定を行います。



項目	設定値 ※太字は初期値	設定内容
明るさ	0 ~ 10 ~ 20 (暗) (明)	レンズのアイリスを調整します。 値が大きくなると、明るくなります。
シャッタースピード	オート / マニュアル / FLK	通常、[オート] 設定のままでご使用ください。 電源周波数 50Hz 地域で映像のフリッカが気になる場合、[FLK] に設定してください。
> オート > モード	OUTDOOR / INDOOR / ぼやけ補正	最短シャッターから最長シャッターまでシャッター速度が可変します。 通常は、[OUTDOOR] 設定でご使用ください。
> マニュアル > スピード	1/30 ~ 1/30000 (遅い) (速い)	設定したシャッタースピードになります。
SENS-UP	オフ / X2 ~ X30 (暗) (明)	シャッタースピードを遅くすることによって、低照度時の映像をより明るく映す電子感度 UP 機能が動作します。 倍率が高い方が明るくなりますが、低照度時の残像も増加します。
AGC	0 ~ 7 ~ 10 (暗) (明)	最大ゲインを調整します。数値が高い方が低照度時に映像が明るくなりますが、ノイズが多くなります。

参考

- SENS-UP の倍率を上げると映像がざらついたり、白点が現れる場合がありますが、異常ではありません。
- SENS-UP を高倍率に設定した場合、動きのある被写体に残像が生じますが、故障ではありません。気になる場合は倍率を下げて使用してください。
- カラーローリング (周期的な色の変化) が発生する場合、“シャッタースピード” を [FLK] に設定してください。
- [FLK] に設定すると明るい環境下でしくみ上、シャープネスが弱くなる場合があります。問題になる場合は、[オート OUTDOOR] でご使用ください。

● 逆光補正設定

背景が極端に明るい逆光の環境下や、明暗差が大きい環境下で映像が見にくい場合、[BLC] を選択することにより、明るさを自動調整して見やすい映像になります。設置環境に合わせて設定してください。

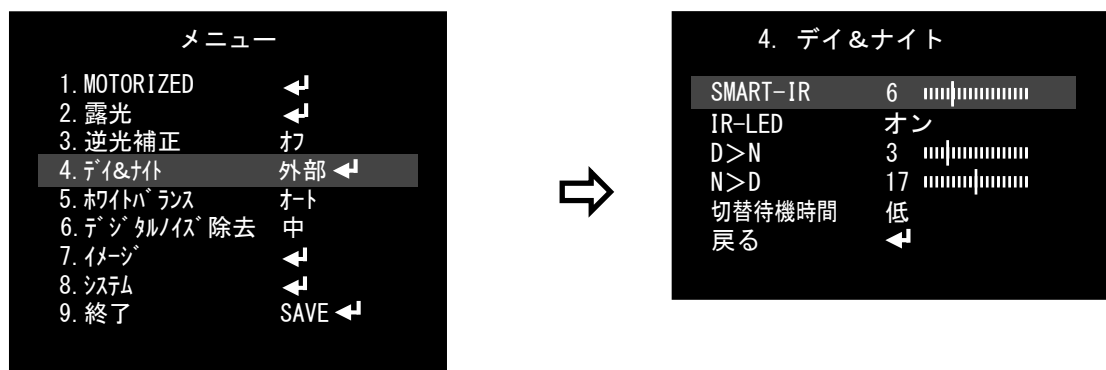


項目	設定値 ※太字は初期値	設定内容
逆光補正	オフ / HLC / BLC / WDR	<p>オフ : 逆光補正機能は動作しません。</p> <p>HLC : 車のスポットライトなどの光源を隠したい場合に選択すると、ハイライトマスク機能が動作し光源部分をマスクすることができます。 SET ボタンを押すと詳細設定が表示され、マスクエリアやレベルなどの設定ができます。</p> <p>BLC : 逆光で映像が見にくい場合に選択すると、明るさを自動調整して見やすい映像になります。BLC 選択時に SET ボタンを押すと詳細設定が表示され、レベル・エリアの設定ができます。</p> <p>WDR : 背景が明るい逆光環境下で映像が見にくい場合に、[WEIGHT 低～高] を選択すると被写体に合わせて明るさを自動調整して見やすい映像になります。</p> <p>《ご注意》 イメージ設定の ACE 機能と曇り除去機能とは、同時に使用できません。 ビデオ出力 CVBS 選択時、または調整用モニター出力を使用している時は、本機能は動作しません。 WDR を設定した場合、機能の性質上、環境によっては暗部にノイズが起こる場合があります。</p>

● デイ&ナイト設定

通常は「外部」に設定されているので設定は不要です。

カラー映像もしくはモノクロ（白黒）映像に固定、カラー⇄モノクロ（白黒）切替照度の調整、ハレーション低減を行いたい場合に設定してください。



項目	設定値 ※太字は初期値	設定内容
デイ&ナイト	外部 / カラー / モノクロ（白黒）	外部 : 照度センサーによる判定で、周囲の照度に応じて自動でカラー⇄モノクロ（白黒）映像が切り換わります。 カラー : 常にカラー映像に固定します。 モノクロ（白黒） : 常にモノクロ（白黒）映像に固定します。
> 外部		
>> SMART-IR	0 ~ 6 ~ 20	→ 赤外線照明によるハレーション（白とび）を低減することができます。 ※数値が高い方が低減効果が高くなります。
>> IR LED	オン / オフ	→ [オフ] にすると赤外線照明が点灯しなくなります。
>> D → N	1 ~ 3 ~ 15	→ カラー ⇒ モノクロ（白黒）切り換え時の照度を調整します。 ※数値が低い方がより暗い照度でモノクロ（白黒）に切り替わります。
>> N → D	11 ~ 17 ~ 25	→ モノクロ（白黒） ⇒ カラー切り換え時の照度を調整します。 ※数値が低い方がより暗い照度でカラーに切り換わります。
>> 切替待機時間	低 / 中 / 高	→ カラー⇄モノクロ（白黒）切り換え時の遅れ時間（秒）を調整します。

参考 ● SMART-IR 機能の設定値が高い場合、暗視映像が暗くなる場合があります。問題となる場合は設定値を変更してご使用ください。

● ホワイトバランス設定

通常は「オート」に設定されているので、ホワイトバランスの設定は不要です。

ホワイトバランスをワンプッシュやマニュアルなどで設定を行う場合に使用します。



項目	設定値 ※太字は初期値	設定内容
ホワイトバランス	オート / オート 2 / ワンプッシュ / マニュアル	オート : 自動でホワイトバランスが動作します。 オート 2 : 自動でホワイトバランスが動作します。 オート 2 の方が、より広い色温度に対応しています。 ワンプッシュ : ワンプッシュでホワイトバランスを調整する場合は、SET ボタンを押してください。 マニュアル : 手動で設定します。

参考 ● 照度が低い時や使用されている照明によっては、ホワイトバランス（色合い）が不自然になる場合がありますが、故障ではありませんのでご注意ください。ホワイトバランス設定や監視方向の調整で改善する場合があります。

● デジタルノイズ除去設定

デジタルノイズ除去設定は、ご使用の用途に基づき、ノイズ低減する機能の設定を行います。



項目	設定値 ※太字は初期値	設定内容
デジタルノイズ除去	オフ / 低 / 中 / 高	[低～高] を選択すると、2DNR(二次元デジタルノイズリダクション機能) 及び 3DNR(三次元デジタルノイズリダクション機能) が動作し、ノイズを低減します。

参考 ● 通常は、ノイズリダクションの調整は不要です。
ノイズリダクションの効果レベルを変更したい場合などにご設定ください。
ノイズリダクションを使用すると低照度下で残像が見える場合があります。
気になる場合はレベルを下げるか、「オフ」にしてご使用ください。

● イメージ設定

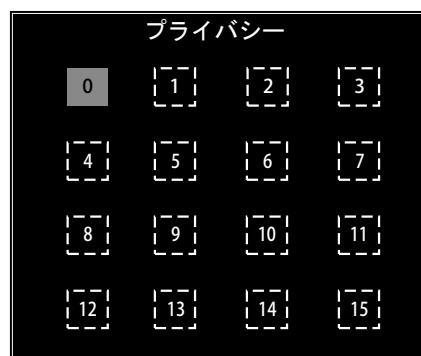
ご使用の用途に基づき、出力画像のシャープネス、画像反転等の設定を行うことができます。



項目	設定値 ※太字は初期値	設定内容
シャープネス	0 ~ 10 ~ 20 (弱) …… (強)	輪郭補正の強さを調整します。
彩度	0 ~ 5 ~ 20 (弱) …… (強)	彩度 (色の濃さ) を調整します。
ガンマ	0.45 ~ 0.75	[0.45] 設定のままご使用ください。
ミラー	オフ / オン	[オン] すると映像を左右方向に反転します。
フリップ	オフ / オン	[オン] すると映像を上下方向に反転します。
ACE	オフ / 低 / 中 / 高	低照度部分を明るく見えるように画像補正する機能です。 《ご注意》 逆光補正設定の WDR 機能とは、同時に使用できません。
曇り除去	オフ / オン	[低 ~ 高] を選択すると霧による影響を画像処理で補正し、見やすい映像で表示することができます。 《ご注意》 逆光補正設定の WDR 機能とは、同時に使用できません。
プライバシー	オフ / オン	撮影したくない部分を隠すプライバシーマスク機能を最大 16 エリアまで設定できます。 【詳細は『プライバシーマスク設定』17 ページを参照】

● プライバシーマスク設定

マスクエリアなどを設定することにより、撮影したくない部分を隠すプライバシーマスク機能を動作させることができます。

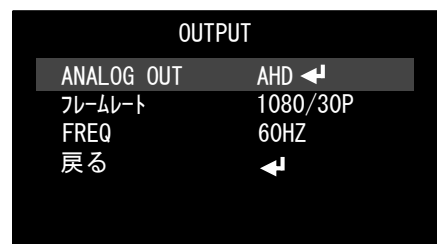


項目	設定値 ※太字は初期値	設定内容
エリアナンバー	エリア 0 ~ エリア 15	設定するエリアを選択します。
エリア表示	オン / オフ	[オン] すると選択したナンバーのマスクを表示します。
水平位置	0 ~ 5 ~ 60	マスクの水平位置を設定します。
垂直位置	0 ~ 2 ~ 34	マスクの垂直位置を設定します。
水平サイズ	0 ~ 6 ~ 60	マスクの水平方向のサイズを設定します。
垂直サイズ	0 ~ 6 ~ 34	マスクの垂直方向のサイズを設定します。
Y LEVEL	0 ~ 10 ~ 20	マスクの色を設定します。
CB LEVEL	0 ~ 10 ~ 20	マスクの色を設定します。
CR LEVEL	0 ~ 10 ~ 20	マスクの色を設定します。
TRANS	0 ~ 3	マスクの表示色の濃さ設定します。

参考 ● マスクした部分は表示されないだけでなく、録画もされませんので問題無いことを確認の上設定してください。

● システム設定

ご使用の用途に基づき、カメラタイトル、ビデオ出力などの設定を行うことができます。



項目	設定値 ※太字は初期値	設定内容
OUTPUT	—	ビデオ出力を設定します。
>OUTPUT >ANALOG OUT	AHD / CVBS	ビデオ出力を設定します。 ※ CVBS が選択されていると、調整用映像出力端子から映像は出ません。
>AHD >Y GAIN >CB GAIN >CR GAIN >POSITION	0 ~ 16 ~ 32 0 ~ 130 ~ 255 0 ~ 170 ~ 255 0 ~ 126 ~ 255	[出荷時] 設定のままご使用ください。
フレームレート	1080 30P	フレームレートを表示しています。
FREQ	60Hz	カメラ動作周波数を表示しています。
言語	JPN / ...	[JPN (日本語)] 設定のままご使用ください。
FW VERSION	—	書き込まれたファームウェアバージョンが表示されます。
CAM TITLE	オフ / RIGHT UP / LEFT DOWN	カメラタイトルを英・数字 8 文字以内で設定できます。 ※表示位置は右上もしくは左下の 2 カ所です。
リセット	オン	SET ボタンを押すと、工場出荷時設定に戻ります。

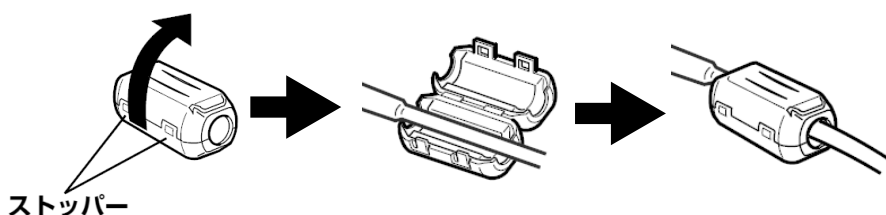
■ トラブルシューティング

使用中にトラブルが発生したときは、下記をご確認ください。
解決しないときは販売店までご連絡ください。

症状	確認内容	対処
映像が表示 されない	カメラコントローラ、モニターなどの周辺機器に電源は入っていますか？	カメラコントローラ、モニターなどの周辺機器の電源を確認してください。
	映像出力ケーブルや電源ケーブルは正しく接続されていますか？	ケーブルやコネクター部分の確認をしてください。
映像がぼやける	フォーカスは合っていますか？	OSD 操作スイッチでフォーカスを合わせてください。
	レンズやクリアカバーは汚れていませんか？	レンズやクリアカバーの汚れを取ってください。
映像が暗い	画像（画角）の中に照明などの光が入っていませんか？	照明が映らないようにカメラアングルを調整してください。
	逆光補正（BLC、WDR など）の設定はできていますか？	逆光補正の設定を行ってください。
	露光設定は正しく設定されていますか？	露光設定を行ってください。
	モニター側終端抵抗 75 Ωは適正ですか？	モニターの仕様を確認してください。
カラー⇄モノクロ （白黒）映像が切り 換わらない	照度センサーに直接光があたっていませんか？	カメラアングルを調整してください。
	クリアカバーは汚れていませんか？	クリアカバーをきれいな布でふいてください。
	カラーモードまたはモノクロ（白黒）モードに固定されていませんか？	DAY & NIGHT 設定で [外部] に設定してください。
映像が映らない・ 乱れる・ノイズが 見える	カメラと周辺機器間の同軸ケーブルの配線距離が仕様より長くなっていませんか？	仕様範囲の距離で配線してください。
	同軸ケーブルが電源ケーブル類と結束もしくは併走していませんか？	同軸ケーブルと電源ケーブル類が併走しないように配線してください。
	配線経路付近にノイズを発する装置がありませんか？	同軸ケーブルにフェライトコアを取り付けてください。

● フェライトコアの取り付け方法

- ① ストッパーをはずして開きます。
- ② 同軸ケーブルにフェライトコアを取り付けます。
- ③ ケーブルをはさみ、カチッと音がするまで閉じてください。



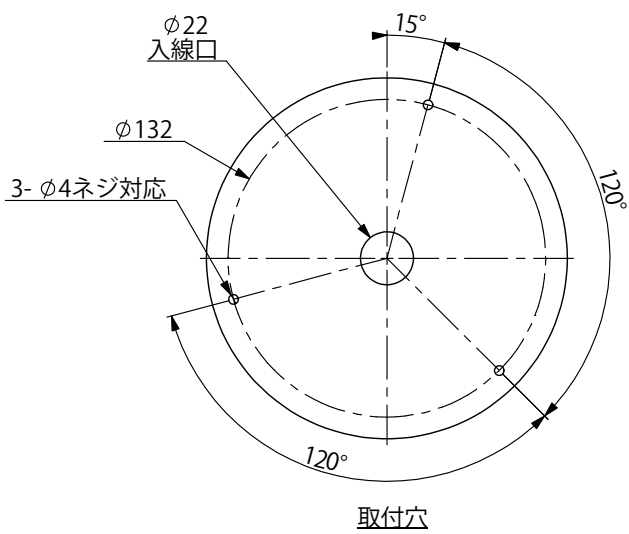
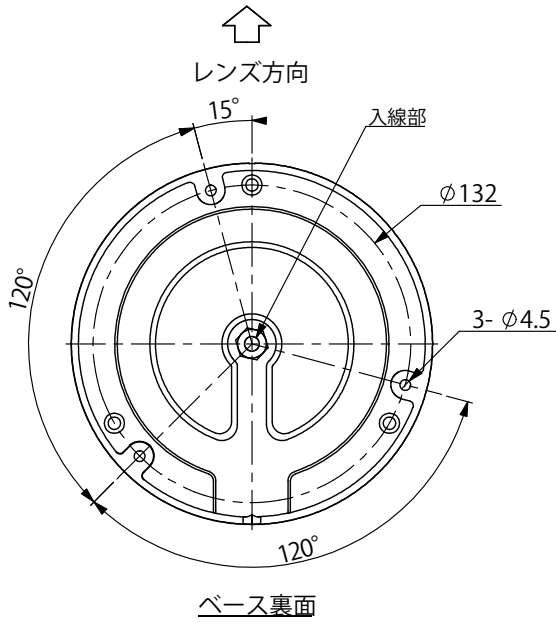
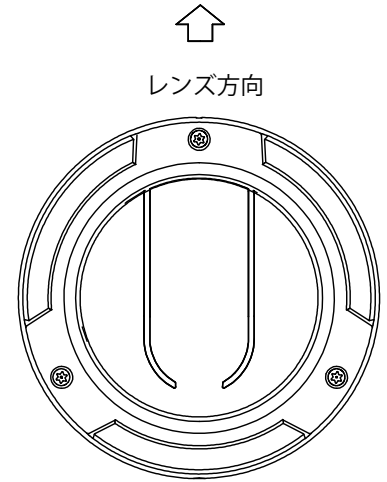
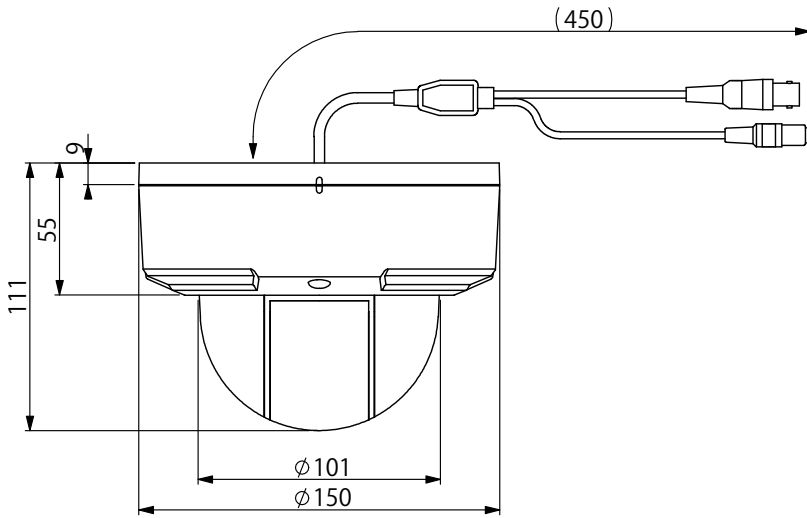
製品仕様

型番		KB-T620B
名称		屋外用ドーム型 AHD ワンケーブルカメラ
焦点距離		2.8 mm - 12 mm
撮像素子		1/2.8 型 SONY 2メガピクセル プログレッシブスキャン C-MOS センサー
有効画素数		1945 (H) × 1097 (V)
フレームレート		フル HD (1080p) : 30fps
映像出力		AHD / CVBS 約 1.0V (p-p) 75 Ω
画角 (ワイド端～テレ端)	水平	101°～ 33°
	垂直	52°～ 19°
赤外線照明		自動 (最大照射距離 : 45m)
シャッタースピード		オート、FLK、マニュアル (1 / 30 ～ 1 / 30,000 秒)
最低被写体照度		オート 0.05lx (カラーモード、F : 1.4、電子感度 UP : オフ、出荷時設定) オート 0lx (白黒モード、F : 1.4、赤外線照明点灯時)
フリッカレス		あり (FLK)
ゲインコントロール		あり (レベル調整可)
電子感度 UP		オフ / オート (2 / 4 / 8 / 16 / 32 倍)
ホワイトバランス		オート / オート 2 / ワンプッシュ / マニュアル
逆光補正		オフ / BLC / HLC / WDR (レベル調整可) ※ WDR はビデオ出力 AHD 選択時のみ使用可
デジタルノイズ除去		オフ / 低 / 中 / 高 (二次元、三次元)
霧消し機能 (Defog)		オフ / オン (レベル調整可)
デイナイト機能		外部 / カラー固定 / 白黒固定 カラー / モノクロ (白黒) 切り換え照度 調整可 (外部設定時)
ハレーション低減機能		あり (IR SMART 機能搭載) オフ / オン
反転・回転		オフ / 水平反転 / 垂直反転 / 180° 回転
シャープネス (輪郭補正)		オフ / オート (レベル調整可)
プライバシーマスク		オフ / オン 16 エリア
画素欠陥補正機能		あり (ライブ欠陥画素補正)
設定方式		OSD 方式 日本語対応
電源		専用カメラコントローラ、または DC12V (DC10V ～ 15V) 極性無し
消費電流		480 mA (DC12V)
使用可能周囲温度		-10℃ ～ +50℃ (結露なきこと)
防塵・防水性		IP66 準拠
設置場所		屋外 / 屋内
取付方法		天井設置
外形寸法		Φ 150mm × H 111mm
質量		約 930 g
付属品		タッピングネジ (3 個)、アンカー (3 個)、フェライトコア (1 個)、 L 型レンチ、電源プラグケーブル、テストモニター用ケーブル、 ウレタンシート、テンプレート、乾燥剤 (1 組)、取扱説明書 (本書)

※本機の仕様および外観は、改良のため予告なく変更することがあります。

外形寸法

単位 [mm]



◀ MEMO ▶

◀ MEMO ▶

保証書

品番	KB-T620B	販売店名
シリアルナンバー(S/N)		
お買い上げ年月日		
保証期間	商品お買い上げ後5年間	
会社名		
ご住所		
ご担当者		
電話番号		

※お願い: お買い上げ時に必ずご記入ください。本書は大切に保存してください。再発行は致しません。

<保証規定>

- 本保証は、持ち込みされた機器の修理サービスを提供するものであり、修理に係る費用(オンコール費、出張修理費、施工費)、修理期間の代替器対応をご提供するサービスではありません。但し、同時にメンテナンス契約を締結する際は、その限りではありません。
- 不具合機器の取り外し、取付け、再設定等は別途費用が発生します。
- 次の事由による損害の場合は、保証の対象にはなりません。
 - 弊社窓口以外に修理を依頼された場合
 - 修理に際し、保証書の提示がない場合
 - 次に掲げる事由によって生じた本商品の故障または損傷
 - 不適切な使用(落下、衝撃、冠水、電池液漏れ等)、または維持、管理の不備によって生じた故障または損傷
 - 使用上の誤り(取扱説明書記載以外の使用)、または純正部品以外の管理の不備によって生じた故障または損傷
 - 記録媒体の故障または損傷による保存データの損失などの損害。また、修理後に保存データが消去した場合などの損害
 - 地震・噴火・津波・地盤変動・地盤沈下・風害・水害・その他の天災ならびにガス害・塩害・公害および異常電圧
 - 火災・落雷・破裂・爆発または外部からの物体の落下・飛来・衝突もしくは倒壊等の偶然かつ外来の事由
 - 取付場所の移動、落下等によって生じた本商品の故障または損傷
- 保証期間について
 - 機器販売のみの場合…機器発送日を保証開始日とします。
 - 工事を含む場合…工事完了日を保証開始日とします。

<保証条件>

- 次に該当する故障は保証期間であっても実費にて修理を申し受けます。
 - 誤った取り扱い、不当な修理・改造を受けた製品の故障。また故意・不注意による損傷に起因する故障
 - 災害など不可抗力による損傷
 - 本書上記項目に必要事項の記入がない場合。また本書の提示がない場合
- 消耗品(赤外線リモコン用電池、時計保持用ボタン電池)は、保証外です。
内蔵 HDD・CF カード・SSD およびファンの故障については、保証対象となります。
※映像データの保証はできません
- 本製品の故障または損傷に起因して、他の財物(PC、ソフトウェアを含みます)に生じた故障もしくは損傷等の損害は保証の対象にはなりません。
- 本製品の故障または損傷に起因して、他の財物が使用できなかったことによって生じた損害は保証の対象にはなりません。
- 故障および損害の認定等について、弊社と使用者の間で見解の相違が生じた場合には、中立的な第三者の意見を求めることがあります。
- 遠隔地への出張修理を依頼される場合は、その出張に要する実費を申し受けます。
- 本保証は日本国内においてのみ有効です。

<補修性能部品の保有期間>

弊社では防犯カメラの補修用性能部品を、製造打ち切り後7年間保有しています。性能部品とは、その商品の機能を維持するために必要な部品です。ただし、保有期間内であっても無くなる場合、また期間が終わっても保有している場合がありますので詳しくは修理窓口にお問い合わせください。

<修理不能の場合>

修理不能の場合は、代替器または後継機器によるユニット交換となる場合があります。

<メンテナンスについて>

防犯・監視用途でご使用の場合、定期的メンテナンス(点検・保守)をお勧め致します。
詳しくはお買い上げ販売店(又は工事店)にご確認ください。



本社 〒600-8086 京都市下京区松原通東洞院東入本燈籠町 22 番地 2

TEL 075-354-3372 FAX 075-354-3382

※製品の定格及びデザインは改良の為予告無く変更することがあります。